



ПРИЛАД ПРИЙМАЛЬНО-КОНТРОЛЬНИЙ ПОЖЕЖНИЙ  
«Варта-1/4», «Варта-1/8»

Керівництво з експлуатації  
АКПИ.425513.003-01КЕ

## ЗМІСТ

1 Технічні характеристики	4
2 Заходи безпеки	6
3 Підготовка до роботи	7
4 Порядок роботи	8
4.1 Відновлення «заводських установок»	8
4.2 Запам'ятати стан норми ШС	8
4.3 Скидання приладу	9
4.4 Відключення (включення) входів / виходів	9
4.5 Установка поточного часу	9
4.6 Програмування вбудованого телефонного комунікатора	10
5 Технічне обслуговування	12
Додаток А Зовнішній вигляд приладу	13
Додаток Б Установчі розміри	13
Додаток В Перелік програмованих функцій приладу	14
Додаток Г Клавіатура приладу	16
Додаток Д Схема включення сповіщувачів типу ИПК і ін.	17
Додаток Е Схема включення ручних сповіщувачів ИПР-1	17
Додаток Ж Підключення навантажень до виходів приладу і приклад підключення сповіщувачів	18
Додаток І Зовнішній вигляд плати приладу Варта-1/4, Варта-1/8	19
Додаток К Розташування блоків Варта-1/4, Варта-1/8	21
Додаток Л Перелік програмованих функцій комунікатора приладу	22
Додаток М Підфункції і коди	24
Додаток Н Світлова індикація приладу Варта-1/8	27

**ПІДПРИЄМСТВО-ВИРОБНИК**

ТДВ «СКБ Електронмаш»  
вул. Головна, 265б  
м Чернівці,  
Україна 58018  
тел / факс (03722) 40639  
e-mail: spau@chelmash.com.ua  
<http://www.chelmash.com.ua>  
Версія 001

Керівництво по експлуатації призначене для вивчення правил роботи, оперативного управління і програмування приладу приймально-контрольного пожежного «Варта-1/4», «Варта 1/8» ТУ 3 України 7183.012 92.

Умовні позначення в тексті:

КЗ - коротке замикання;

Прилад, ППКП - прилад приймально-контрольний пожежний «Варта-1/4», «Варта-1/8»;

ПЦС - пульт централізованого спостереження;

СЗО - світлозвуковий оповіщувач;

ТК - вбудований телефонний комунікатор;

ШС - шлейф сигналізації.

Прилад призначений для експлуатації в приміщеннях. Забороняється експлуатація приладів в приміщеннях з агресивними домішками в повітрі, що викликають корозію.

Робочі умови експлуатації приладу:

- температура навколишнього повітря від мінус 5 до 40°C;
- відносна вологість повітря до 93% при температурі 40°C;
- атмосферний тиск повітря від 86 до 106 кПа.

Режим роботи приладу цілодобовий безперервний.

Прилад приймально-контрольний пожежний «Варта-1/4», «Варта-1/8» ТУ 3 України 7183.012 92 відповідає вимогам ДСТУ EN 54 2: 2003 СИСТЕМИ пожежної сигналізації - Частина 2. Прилади приймально-контрольні пожежні (EN 54 2: 1997, IDT) (ДСТУ EN54 2: 2003 "СИСТЕМИ ПОЖЕЖНОЇ СИГНАЛІЗАЦІЇ).

Джерело живлення приладу відповідає вимогам ДСТУ EN54 4: 2003 "СИСТЕМИ пожежної сигналізації - Частина 4. Устаткування електроживлення (EN 54-4: 1997, IDT)

Відповідає вимогам Технічного регламенту з електромагнітної сумісності обладнання.

Ступінь захисту оболонки приладу IP30 по ГОСТ 14254.

Сертифікат відповідності № UA1.016.0020175-16 дійсний до 30.03.2021 р.

# 1 ТЕХНИЧЕСКИЕ ХАРАКТЕРИСТИКИ

## 1.1 Прилад містить:

- чотири (вісім) рівнозначних ШС (стабілізована напруга живлення 24 В, обмеження струму 26 мА);
- чотири виходи типу «Відкритий колектор» К1, К2, К3, К4;
- два виходи оптореле Реле 1 і Реле 2;
- один вихід «СЗО» (здатність навантаження 12 В 0,35 А з контролем КЗ і обриву);
- телефонний комунікатор з гальванічною розв'язкою від телефонної лінії і пам'яттю на 255 подій для передачі повідомлень на ПЦС;
- вихід для живлення зовнішніх пристроїв.

## 1.2 Заводські установки:

ШС - в режимі алгоритму обробки шлейфу «Пож2» (див. п.1.4.2);

СЗО - включається за умовою «АБО» пожежі в будь-якому ШС;

Реле 1 - включається за умовою «АБО» пожежі в будь-якому ШС;

Реле 2 - включається за умовою «АБО» несправності в будь-якому ШС;

До 1 - включається за умовою «АБО» пожежі в ШС1 і ШС2 (для «Варта-1/4» - пожежі в ШС1);

До 2 - включається за умовою «АБО» пожежі в ШС3 і ШС4 (для «Варта-1/4» - пожежі в ШС2);

До 3 - включається за умовою «АБО» пожежі в ШС5 і ШС6 (для «Варта-1/4» - пожежі в ШС3);

До 4 - включається за умовою «АБО» пожежі в ШС7 і ШС8 (для «Варта-1/4» - пожежі в ШС4).

## 1.3 Паролі користувачів в «заводських установках»

Користувач	Адміністратор	Інсталятор
Пароль, ввід	<b>1↑</b>	<b>0 #</b>

Адміністратор має доступ тільки до команд включення / відключення і до скидання станів «Несправність» або «Пожежа». Команди доступні після введення пароля. Перемикання відключень входів або виходів відбувається після натискання

кнопки ↓ (При доступі до виходів з частотою 7 Гц блимає ряд жовтих світлодіодів групи «Шлейф», на червоних вказуються виходи).

**Доступ адміністратора всередину приладу заборонений.**

**Відкриття приладу допускається обслуговуючим персоналом**

**з рівнем доступу не нижче 3-го.**

**Інсталятор має доступ до всіх функцій приладу.**

#### 1.4 Шлейфи сигналізації.

1.4.1 До шлейфів сигналізації можуть бути підключені активні і пасивні двохпровідні безадресні пожежні сповіщувачі, сертифіковані в Україні.

1.4.2 Кількість алгоритмів роботи шлейфів сигналізації - 4:

1) «Пож1» - при виявленні спрацьовування одного сповіщувача, включеного в ШС, видається повідомлення «Увага», двох і більше - «Пожежа» (КЗ або обрив підтверджують пожежа під час уваги);

2) «Пож2» - при виявленні спрацювання в ШС видається повідомлення «Увага», відбувається автоматичне короткочасне відключення і скидання ШС з подальшим очікуванням повторного спрацьовування в цьому ШС протягом заданого часу. Якщо під час очікування відбудеться спрацювання, обрив або коротке замикання ШС, то буде видане повідомлення «Пожежа», в іншому випадку тривога буде скинута як помилкова (КЗ або обрив підтверджують пожежу під час уваги);

3) «Логічний» - дворівневий автомат з контролем станів КЗ і обрив. Рівень струму після команди запам'ятовування відповідає рівню «Лог1», збільшення на 3 мА і вище «Лог2»;

4) «Охоронний» - при стані КЗ або обриву видається сигнал про тривогу.

1.4.3 Напруга живлення ШС ( $24 \pm 2$ ) В.

1.4.4 Прилад зберігає працездатність ШС при опорі витоку між проводами ШС і / або між кожним з проводів ШС і «землею» не менше 50 кОм.

1.4.5 Прилад оцінює і видає повідомлення про зміну стану ШС при тривалості цієї зміни не менше 1 секунди і не видає при тривалості менше 100 мс.

Максимальний опір проводів пожежних ШС (без урахування опору виносних елементів) не більше 470 Ом.

1.4.6 Діапазон струму в ланцюзі ШС, при якому встановлюється черговий режим роботи, від 5 до 17 мА.

1.4.7 Струм в ланцюзі ШС, який оцінюється як КЗ, не більше 26 мА.

1.5 При відключенні електроживлення і зниженні напруги акумулятора нижче  $(10,8 \pm 0,2)$  В прилад автоматично відключає ШС і переходить в стан «Несправність живлення». Зворотний перехід відбувається при подачі напруги живлення 220 В. При зниженні напруги акумулятора до  $(10,5 \pm 0,2)$  В акумулятор відключається.

1.6 Електроживлення приладу здійснюється від мережі змінного струму напругою  $(220 +22 -33)$  В і частотою  $(50 \pm 1)$  Гц і від акумуляторної батареї (резервного джерела) з номінальною напругою 12 В.

1.7 Потужність від мережі змінного струму в черговому режимі не більше 10 ВА, максимальна не більше 50 ВА.

1.8 Акумуляторна батарея повинна бути кислотно-свинцевого типу герметична обслуговуюча перезаряджається з номінальною напругою 12 В і ємністю не менше 7 А • год, здатна працювати в буферному режимі заряду.

1.9 Напрацювання на відмову приладу не менш 30000 ч.

1.10 Термін служби приладу не менше 10 років.

1.11 Габаритні розміри приладу не більше 364×260×87 мм.

1.12 Маса приладу без акумулятора не більше 4 кг.

## **2 ЗАХОДИ БЕЗПЕКИ**

2.1 У робочому стані небезпечна для життя напруга мережі змінного струму 220 В 50 Гц підведена до контактів гвинтової колодки для підключення мережевого кабелю.

2.2 Правила електробезпеки при перевірці, установці, експлуатації та зняття приладів з експлуатації повинні відповідати ДНАОП 0.00-1.21-98 «Правила безпечної експлуатації електроустановок споживачів».

Правила пожежної безпеки при виконанні робіт з приладом повинні відповідати НАПБ А.01.001-2004 «Правила пожежної безпеки в Україні».

2.3 У електропроводці приміщення, де встановлений прилад, відповідно до пп. 1.7.2 і 2.7.1 ДСТУ 4113 2001 «АПАРАТУРА ОБРОБКИ ІНФОРМАЦІЇ. Вимоги безпеки і методи випробувань (ІЕС 60950: 1999, MOD)» для захисту від несправності ланцюгів живлення і заземлення повинні бути встановлені пристрій його відключення і пристрій захисного відключення.

2.4 Установка, зняття, монтаж і технічне обслуговування (за винятком перевірки функціонування) приладу повинні проводитися при відключеній напрузі живлення.

2.5 Монтажні роботи з приладом дозволяється проводити електроінструментом з робочою напругою не вище 42 В і потужністю не більше 40 Вт, що має справну ізоляцію струмоведучих ланцюгів від корпусу електроінструменту.

2.6 Роботи зі встановлення і зняття приладу повинні проводитися працівниками, які мають кваліфікаційну групу по техніці безпеки не нижче 3 і вік не менше 18 років.

### **3 ПІДГОТОВКА ДО РОБОТИ**

3.1 До роботи з приладом допускаються особи, ознайомлені з експлуатаційною документацією на прилади та пройшли інструктаж з техніки безпеки. У додатках до РЕ приведена додаткова інформація.


3.2 Порядок підключення електричних ланцюгів і живлення приладу:

- перевірити наявність в електропроводці приміщення, де встановлений прилад, пристрої відключення і пристрої захисного відключення з параметрами відповідно до споживаної потужності, передбачити зручність експлуатації і обслуговування приладу;

- розташувати прилад в стійке положення (встановити на місці експлуатації відповідно до Додатку Б або, наприклад, в горизонтальному положенні на робочому столі);

– відкрити кришку приладу, вигвинтивши гвинти на кришці;

– підключити нелуджені кінці знеструмлених мережевих дротів з перетином провідників не менше 0,75 кв. мм (в комплект поставки не входять) до гвинтових

клем «N», «L» і «» відповідно до нанесеного маркування мережевої колодки приладу. Підключити до клем «ШС1»...«ШС8» ШС з сповіщувачами.

**УВАГА! ДЛЯ ЗАХИСТУ ШЛЕЙФІВ СИГНАЛІЗАЦІЇ ВІД  
ПЕРЕНАПРУЖЕННЯ РЕКОМЕНДУЄМО ЗАСТОСОВУВАТИ БЛОК  
ЗАХИСТУ ЛІНІЙ ЗВ'ЯЗКУ «БЗЛС» !!!**

**УВАГА! Після першого підключення шлейфа і кожної зміни  
конфігурації необхідно виконати команду  
«Запам'ятати стан норми ШС» - натиснути 0, 2, 0**

- 3.3 Підключити до клем «СЗО +», «СЗО-» світлозвуковий оповіщувач.
- 3.4 При необхідності можуть бути використані Реле 1 і Реле 2.
- 3.5 Підключити акумулятор (12 В 7 Ач), дотримуючись полярності (червоний провід «Ак +» - плюс, чорний дріт «Ак» - мінус). При переполюсовці акумулятора на БКУ буде світитися світлодіод «Переполюсовка».

## 4 ПОРЯДОК РОБОТИ

### 4.1 Відновлення «заводських установок»

Операція проводиться, якщо прилад не керується, наприклад, загублений пароль. Відкрити кришку приладу, відключити акумулятор, відключити мережеве живлення приладу, натиснути кнопки 1, 5, 9 і утримуючи їх, включити мережеве живлення. Кнопки відпустити після видачі звукового сигналу. Дотримуючись полярності, підключити до проводів «Ак» і «Ак +» заряджений акумулятор 12 В ємністю не менше 7 Ач.

### 4.2 Запам'ятати стан норми ШС

Увійти в режим програмування:

- натиснути кнопку 0 (пароль користувача 2);
- натиснути кнопку (введення пароля; на панелі індикації приладу повинен блимати світлодіод «Живлення»);
- натиснути кнопки 2, 0 (код функції. Опис функцій див. Додаток В);

- натиснути кнопку (команда введення);
- натиснути кнопку (вихід з режиму запам'ятовування).

**4.3 «Скидання приладу»** використовується для скидання станів «Пожежа», «Несправність» в ШС і зовнішнього «СЗО». Для цього:

- натиснути кнопку 1 (пароль адміністратора);
- натиснути кнопку ↑ (введення пароля).
- натиснути кнопку " 🔥 ".

#### **4.4 Відключення (включення) входів / виходів**

Увійти в режим управління:

- натиснути кнопку 1 (пароль адміністратора);
- натиснути кнопку ↑ (введення пароля).

#### **Відключення (включення) ШС**

За допомогою кнопок 1, 2, 3, 4, 5, 6, 7, 8 погасити (запалити) відповідні жовті світлодіоди групи «Пожежа» на панелі індикації приладу.

#### **Відключення (включення) «СЗО»**

Натиснути кнопку ↓ для перемикання в режим доступу до виходів.

Натискаючи кнопку 7, погасити (засвітити) червоний світлодіод «ШС7».

#### **Відключення (включення) «Комунікатор»**

Натискаючи кнопку 8, погасити (запалити) червоний світлодіод «ШС8».

Натиснути кнопку ↑ (вихід з режиму відключення).

На панелі індикації приладу повинні світитися (якщо є відключення):

- світлодіод «Живлення»;
- світлодіод «Відключено»;
- відповідні жовті світлодіоди групи «Пожежа»;
- світлодіод «ПЦС»;
- світлодіод «Оповіщення».

#### **4.5 Установка поточного часу**

Увійти в режим програмування:

- натиснути кнопку 0 (пароль інсталятора);
- натиснути кнопку # (введення пароля; на панелі індикації приладу повинен блимати світлодіод «Живлення»)

– натиснути кнопки **2, 1, #** (код функції 21. Описані функції див. додаток В).

Таблиця переведу цифр з двійкового коду в десятковий

Десяткова цифра	0	1	2	3	4	5	6	7	8	9	Номер світлодіоду групи «Пожежа»
Двійковий код	⊗	●	⊗	●	⊗	●	⊗	●	⊗	●	ШС4
	⊗	⊗	●	●	⊗	⊗	●	●	⊗	⊗	ШС3
	⊗	⊗	⊗	⊗	●	●	●	●	⊗	⊗	ШС2
	⊗	⊗	⊗	⊗	⊗	⊗	⊗	⊗	●	●	ШС1
⊗ – світлодіод не світиться ● – світлодіод світиться											

Ввод поточного часу/дати повинен бути в форматі:

- ввести значення годин 00...23;
- ввести значення хвилин 00...59;
- ввести значення секунд 00...59;
- ввести число місяця 01...31;
- ввести номер місяця 01...12;
- ввести номер року 00...99;
- ввести номер дня тижня 01...07;
- натиснути кнопку **#**.

#### 4.6 Програмування вбудованого телефонного комунікатора

У прикладах наведені умовні параметри. Реальні параметри узгоджуються з обслуговуючим персоналом місцевої станції моніторингу.

У прикладах передбачається, що інсталятор вже знаходиться в меню приладу (введення заводського пароля – **0 #**, на панелі індикації приладу повинен блимати світлодіод «Живлення». Описання функцій див. Додаток Л).

4.6.1 Програмування першого (основного) номера телефону ПЦС.

4.6.2 Умови прикладу - АТС підтримує тільки імпульсний режим набору, номер телефону 123456789:

4.6.3 - ввести номер функції 31 **#**;

- ввести номер першого телефону - набрати 123456789 (до 25 цифр. Якщо інше не вказано, комунікатор починає набір номеру в імпульсному режимі після визначення сигналу «вільно» без визначення сигналу «зайнято»);

- натиснути кнопку введення **#**.

#### 4.6.4 Програмування другого номера телефону ПЦС.

Умови прикладу - прилад підключений до внутрішньої, «офісної» АТС. АТС підтримує тоновий набір, але необхідно зателефонувати на міську АТС, яка підтримує тільки імпульсний режим набору. Для виходу на міську АТС набирається цифра 9 в тональному режимі, після контролю сигналу «вільно» потрібно продовжити набір номера в імпульсному режимі:

- ввести номер функції **32#**;
- ввести номер другого телефону – набрати **↓ 19 ↓ 4 ↓ 2123456789#**, де
  - ↓ 1** – перейти в тональний режим набору;
  - 9** – набрати цифру **9** в тональному режимі (вихід на наступну АТС);
  - ↓ 4** – додатково дочекатись сигналу «вільно» від міського АТС;
  - ↓ 2** – перейти в імпульсний режим набору;
  - 123456789** – безпосередньо номер ПЦС;
  - #** – підтвердження вводу.

#### 4.6.5 Програмування кількості спроб дозвону на ПЦС.

Умови прикладу – установити кількість спроб дозвону 23:

- ввести номер функції **33#**;
- ввести нове значення **23**;
- натиснути кнопку вводу **#**.

#### 4.6.6 Програмування протоколів

Умови прикладу – встановити протокол для першого номеру «Contact ID», для другого «Radionics» :

- ввести номер функції **35#**;
- кнопкою **1** встановити світіння червоного світлодіода «1» групи «Пожежа» (кнопками 2-4 решта протоколи);
- кнопкою **8** встановити світіння жовтого світлодіода «4» групи «Пожежа» (кнопками 5-7, решта протоколи);
- нажати кнопку вводу **#**.

#### 4.6.7 Програмування параметрів передачі тестових сповіщень.

Запис періоду передачі тестових повідомлень (і часу початку першого тестового повідомлення), які використовуються для періодичної перевірки каналу зв'язку (комунікатор, лінія, ПЦС). Якщо не використовується тестова передача по

одному з номерів, то для даної події необхідно встановити нульовий код (підфункції 3, 4).

– Умови прикладу - встановити період передачі тестового повідомлення для першого номера кожні 5 годин, починаючи з 11:35, для другого номера кожні 24 години в 3:27:

- ввести номер функції для першого номеру **36 #**;
- ввести нове значення **051135 #**;
- ввести номер функції для другого номеру **37 #**;
- ввести нове значення **240327 #**.

#### 4.6.8 Програмування (введення) кодів подій і номера об'єкта.

Умови прикладу - встановити код подій «Включення ШС1» і «Відкриття корпусу приладу»:

- ввести номер функції **39 #**;
- ввести номер підфункції **9 #** для подій «Включення ШС1»;
- ввести код **1234 #**;
- ввести номер підфункції **75 #** для події «Відкриття корпусу приладу»;
- ввести код **CF** в виді **↓ 3 ↓ 6 #**;
- ввести номер підфункції **1 #** для установки загального для всіх подій ідентифікаційного коду об'єкту для першого номера;
- ввести код **0003** в вигляді **3 #**.

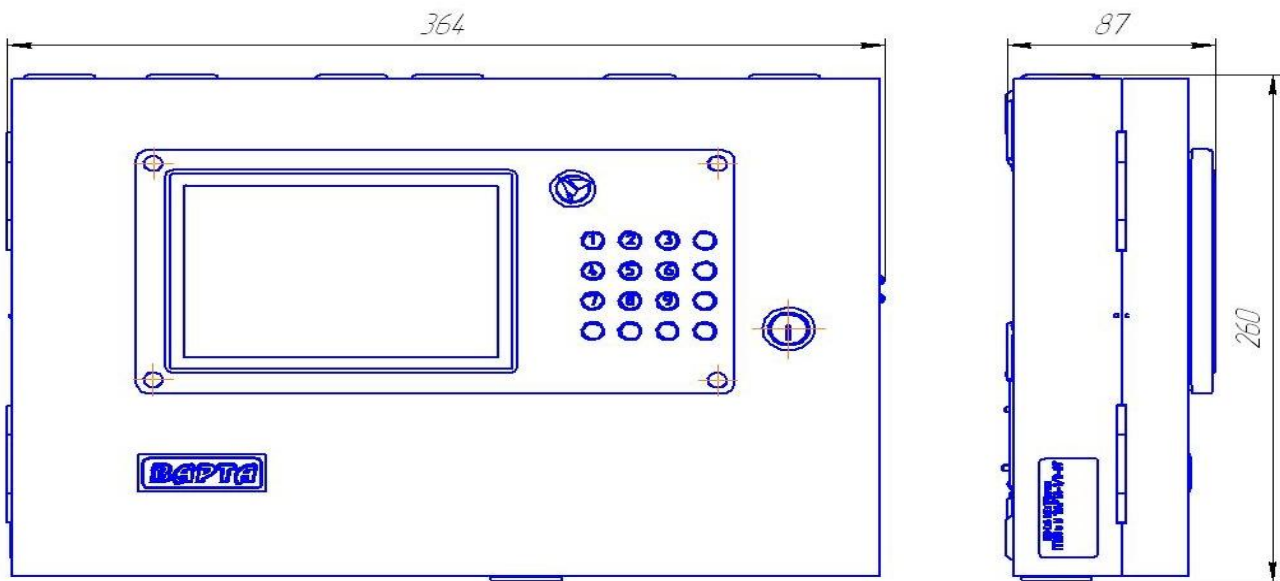
Якщо користувачем введений номер підфункції, але не введений код, натискання **#** призведе до автоматичного обнулення коду і обрана подія не буде передаватися на ПЦС. Користувач перебуває в даній функції до натискання кнопки **\*** (вихід до головного меню приладу).

## 5 ТЕХНІЧНЕ ОБСЛУГОВУВАННЯ

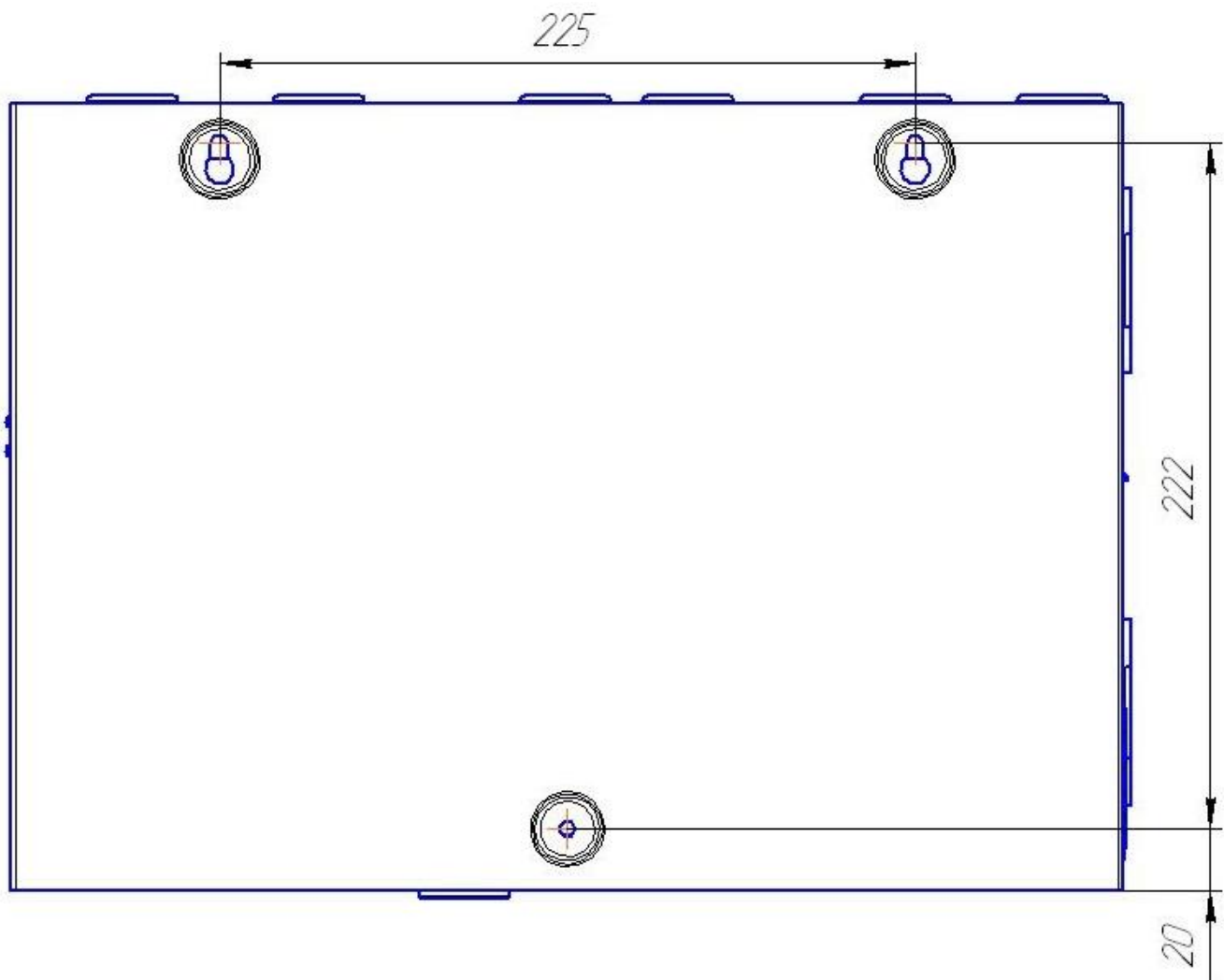
5.1 Технічне обслуговування приладів здійснюється відповідно до НАПБ Б.01.004.2000 «Правила технічного утримування установок пожежної автоматики».

5.2 Заміна акумулятора резервного живлення проводиться 1 раз на 3 роки.

Додаток А  
Зовнішній вид приладу



Додаток Б  
Установочні розміри



Додаток В  
Перелік програмованих функцій приладу

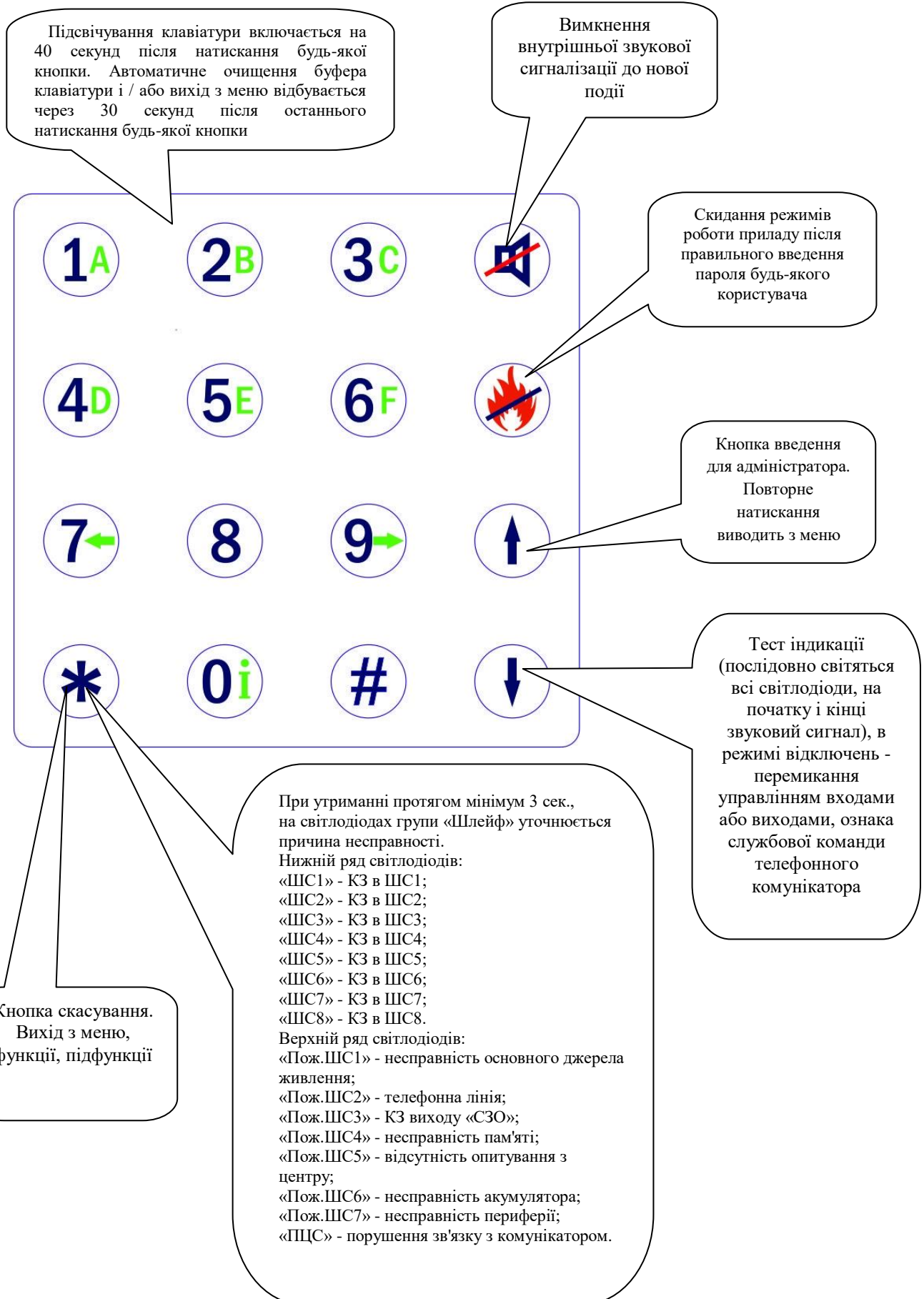
Функція	Опис
<b>1, 2</b>	<p style="text-align: center;"><b>Зміна пароля користувача</b></p> <p>Функція 1 введення нового пароля адміністратора, 2 інсталятора. Послідовно натиснуті цифри до введення # є новим паролем користувача. Кількість цифр в новому паролі від 1 до 8. Дозволяється установка однакових паролів для різних користувачів. Заводські установки – див. п. 1.4.</p>
<b>3</b>	<p style="text-align: center;"><b>Прив'язка станів «Пожежа в ШС» до виходу «К 1»</b></p> <p>Світиться відповідний світлодіод групи «ПОЖЕЖА» дозволяє включення виходу. Умова включення визначається по світлодіоду «Пожежа» (Не світиться - по «АБО», світиться - по «І»), умова інвертує цифра [0].</p>
<b>4</b>	<p style="text-align: center;"><b>Прив'язка станів «Несправність в ШС» до виходу «К 1»</b></p> <p>Світиться відповідний світлодіод групи «ПОЖЕЖА» дозволяє включення виходу. Умова включення визначається по світлодіоду «Пожежа» (Не світиться - по «АБО», світиться - по «І»), умова інвертує цифра [0].</p>
<b>5</b>	<p style="text-align: center;"><b>Прив'язка станів «Рівень 1» до виходу «К 1»</b></p> <p>Світиться відповідний світлодіод групи «ПОЖЕЖА» дозволяє включення виходу. Умова включення визначається по світлодіоду «Пожежа» (Не світиться - по «АБО», світиться - по «І»), умова інвертує цифра [0].</p>
<b>6</b>	<p style="text-align: center;"><b>Прив'язка станів «Рівень 2» до виходу «К 1»</b></p> <p>Світиться відповідний світлодіод групи «ПОЖЕЖА» дозволяє включення виходу. Умова включення визначається по світлодіоду «Пожежа» (Не світиться - по «АБО», світиться - по «І»), умова інвертує цифра [0].</p>
<b>7...10</b>	<b>Прив'язка станів до виходу «К 2» аналогічно 3 ... 6 функціям.</b>
<b>11...14</b>	<b>Прив'язка станів до виходу «К 3» аналогічно 3...6 функціям.</b>
<b>15...18</b>	<b>Прив'язка станів до виходу «К 4» аналогічно 3...6 функціям.</b>
<b>51...54</b>	<b>Прив'язка станів до виходу «Реле 1» аналогічно 3...6 функціям.</b>
<b>55...58</b>	<b>Прив'язка станів до виходу «Реле 2» аналогічно 3...6 функціям.</b>
<b>19</b>	<ul style="list-style-type: none"> <li>– Відключення / підключення входів / виходів</li> <li>– Для управління натискати кнопки, зазначені в дужках:</li> <li>– жовті світлодіоди в нижньому ряду відповідних шлейфів -</li> <li>– шлейфи (цифри 1 ... 8);</li> <li>– Перемикання управління між входами і виходами відбувається після натискання.</li> <li>– - червоний світлодіод ШС1 - вихід «К1» (цифра 1);</li> <li>– - червоний світлодіод ШС2 - вихід «К2» (цифра 2);</li> <li>– - червоний світлодіод ШС3 - вихід «К3» (цифра 3);</li> <li>– - червоний світлодіод ШС4 - вихід «К4» (цифра 4);</li> <li>– - червоний світлодіод ШС5 - вихід «Реле 1» (цифра 5);</li> <li>– - червоний світлодіод ШС6 - вихід «Реле 2» (цифра 6);</li> <li>– - червоний світлодіод ШС7 - вихід «СЗО» (цифра 7);</li> <li>– - червоний світлодіод ШС8 - комунікатор телефонний (цифра 8).</li> </ul> <p style="text-align: center;">Заводські установки – все ввімкнено, крім комунікатора</p>

**Продовження додатку В**  
**Перелік програмованих функцій приладу (продовження)**

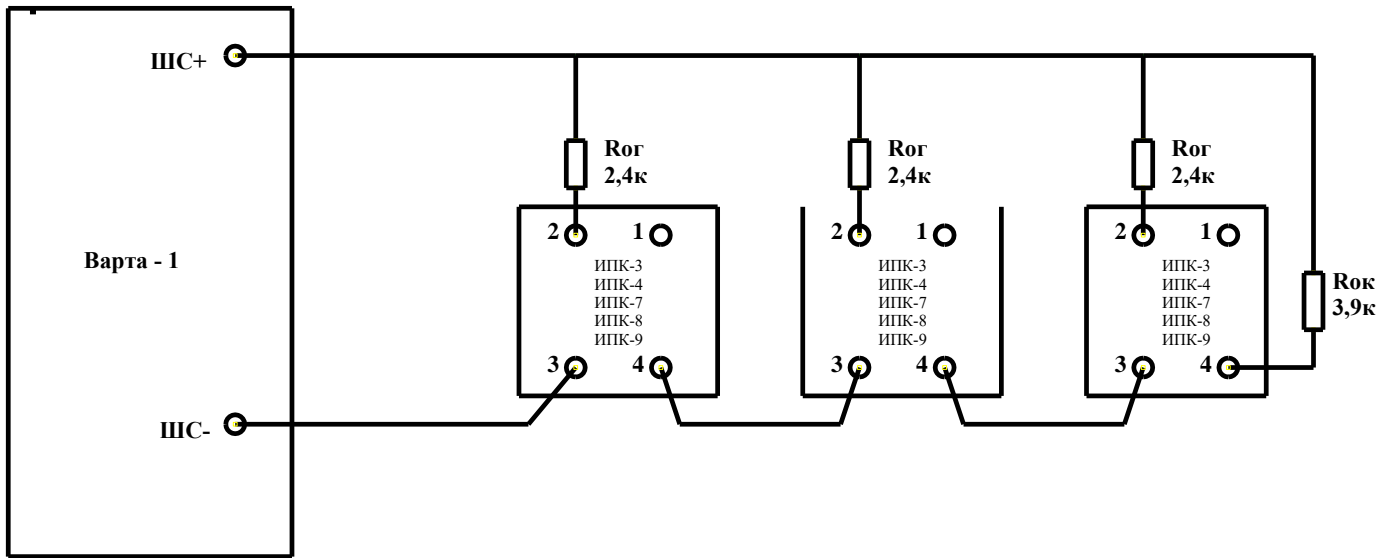
Функція	Опис
20	<p align="center"><b>Зміна типу шлейфу і команда «Запам'ятати рівень норми в ШС»</b></p> <p>Тип шлейфу визначається комбінацією світіння червоного і жовтого світлодіодів:</p> <p align="center">● і ● – «Пож.1»          ● і ⊗ – «Пож.2»          ⊗ і ⊗ – «Логічний»          ⊗ і ● – «Охоронний»</p> <p>Перемикання між типами відбувається після натискання кнопки відповідного шлейфа.</p> <p>Після натискання * відбувається вихід з функції без запам'ятовування ШС. після натискання # відбувається запам'ятовування ШС з подальшим скидом приладу.</p> <p align="center">● – світлодіод світиться;          ⊗ – світлодіод не світиться.</p>
21	<p align="center"><b>Установка поточного часу / дати для годинника</b></p> <p>Запис складається з послідовно введених 14 цифр в форматі - ГГХВССДММРРДТ, де:</p> <p align="center">ГГ -, ХВ - хвилини, СС - секунди, ДД - день, ММ - місяць, РР - рік, ДТ - день тижня.</p>
22	<p align="center"><b>Аби перевірити поточний час / дату</b></p> <p>На ряді світлодіодів «ПОЖЕЖА» показується поточне значення в двійково-десятковому вигляді (біти рахуються з права наліво, старший напівбайт - десятки, молодший - одиниці). На верхньому ряді світлодіодів «ПОЖЕЖА» номер проглядається значення згідно з форматом введення. Значення перемикають кнопки курсорів [7] і [9].</p>
24	<p align="center"><b>Бітові установки</b></p> <p>В ряду світлодіодів «ПОЖЕЖА» вказується поточне значення згідно присвоєним значенням:</p> <p align="center">«ШС1» - перевіряти телефонну лінію;          «ШС2» - дозволити скидання виходу «СЗО»;          «ШС3» - перевіряти опитування провідним при включенні в мережу;          «ШС4» - перевіряти внутрішній опір акумулятора.</p>
26	<p align="center"><b>Скинути установки роботи приладу на заводські установки</b></p> <p>Скидання супроводжує 4 секунди звукового сигналу з подальшим скидом приладу</p>
60...67	<p align="center"><b>Затримка на вихід з приміщення</b></p> <p align="center">Вводимий час від 5 до 99 с.</p> <p align="center">Заводські установки – 60 секунд.</p>
68...75	<p align="center"><b>Затримка на вхід в приміщення</b></p> <p align="center">Вводимий час від 0 до 99 с.</p> <p align="center">Заводські установки – 60 секунд.</p>
76	<p align="center"><b>Пароль групової постановки на охорону</b></p> <p>Послідовне натискання цифри до вводу # являються новим паролем, кількість цифр от 1 до 8.</p> <p align="center">Заводські установки – 123</p>

## Додаток Г

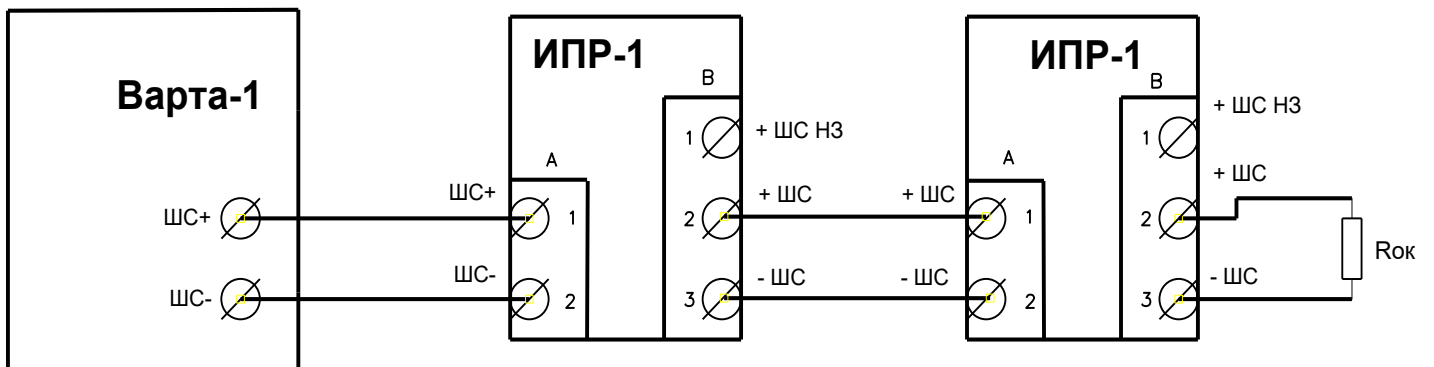
### Клавіатура приладу



**Додаток Д**  
**Схема включення сповісвачів типа ИПК та інших**  
**в двухпроводний пожежний ШС з напругою живлення 24 В**

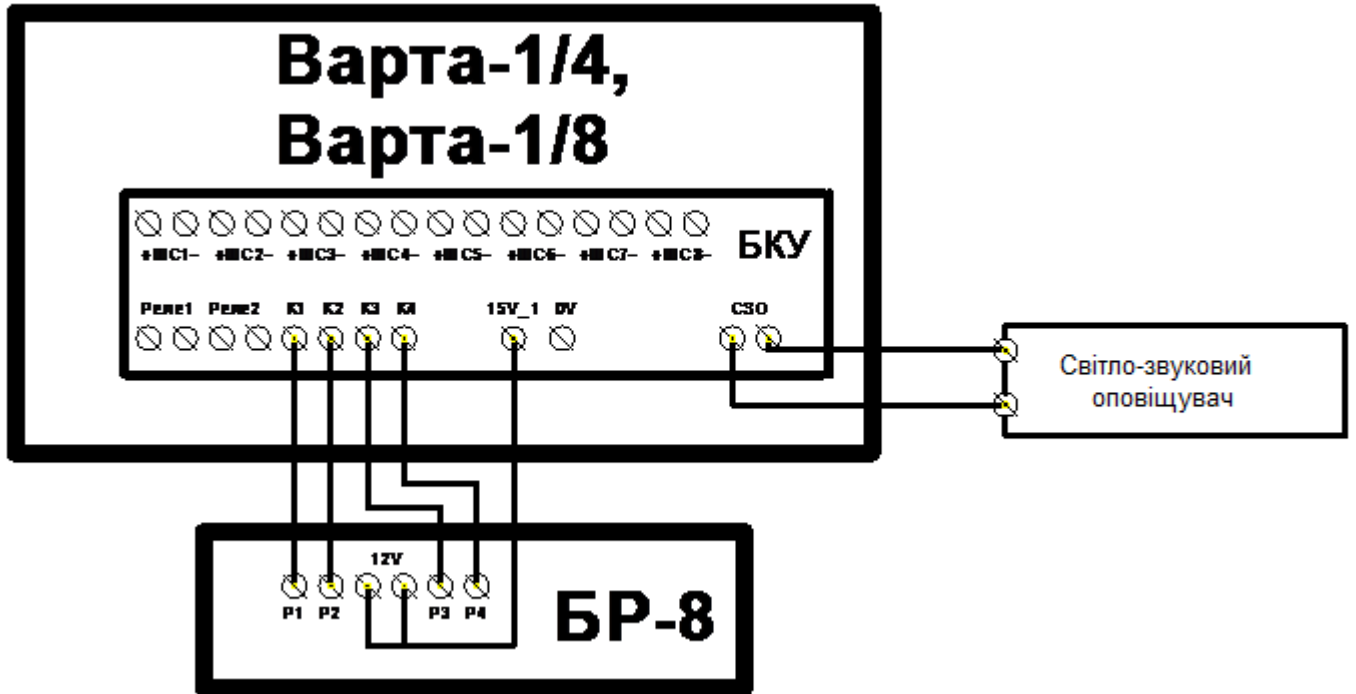


**Додаток Е**  
**Схема включення ручних сповісвачів ИПР-1**  
**в двухпроводний пожежний ШС з напругою живлення 24 В**



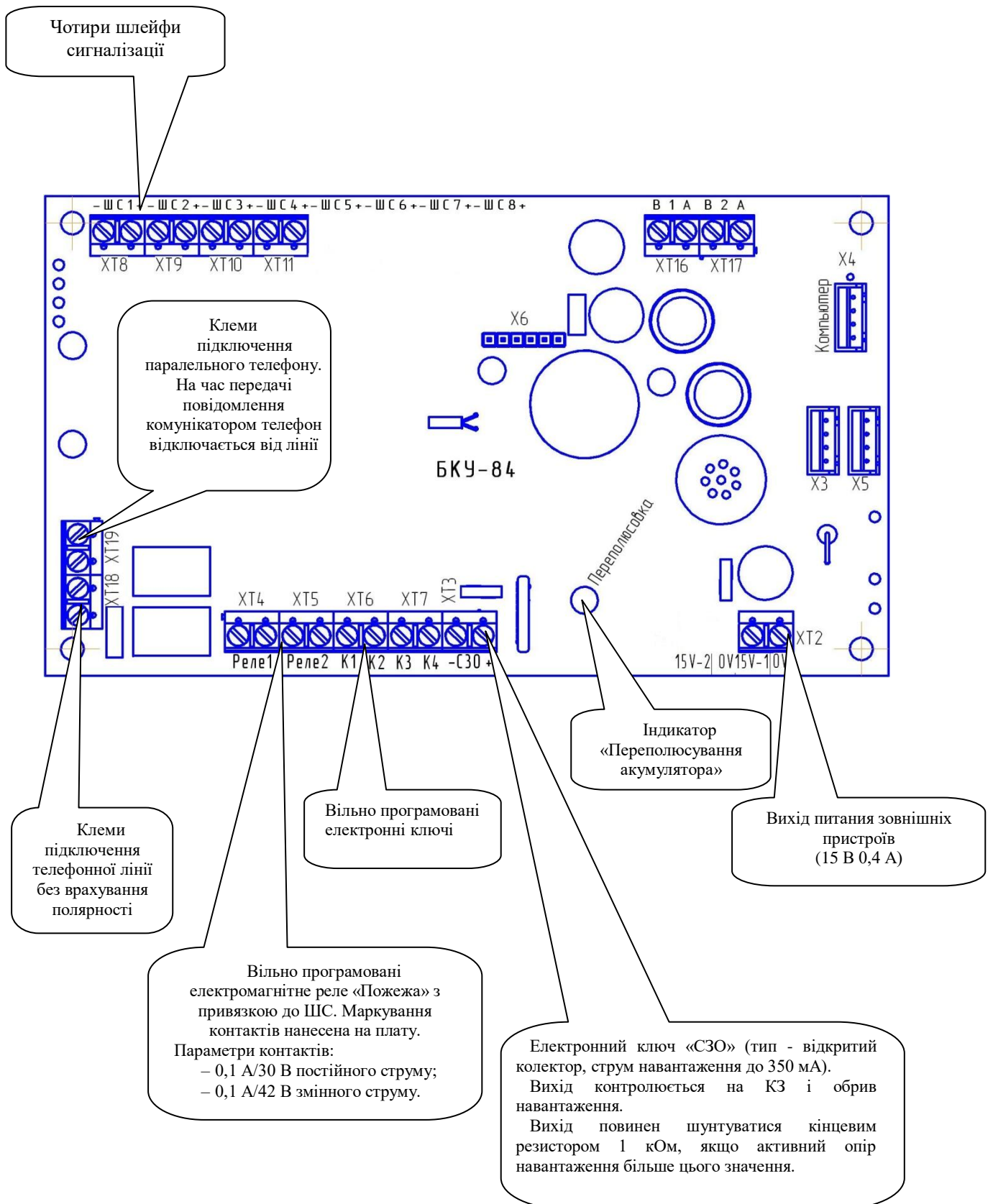
Додаток Ж

Підключення навантаження до виходів приладу  
і приклад підключення оповіщувачів



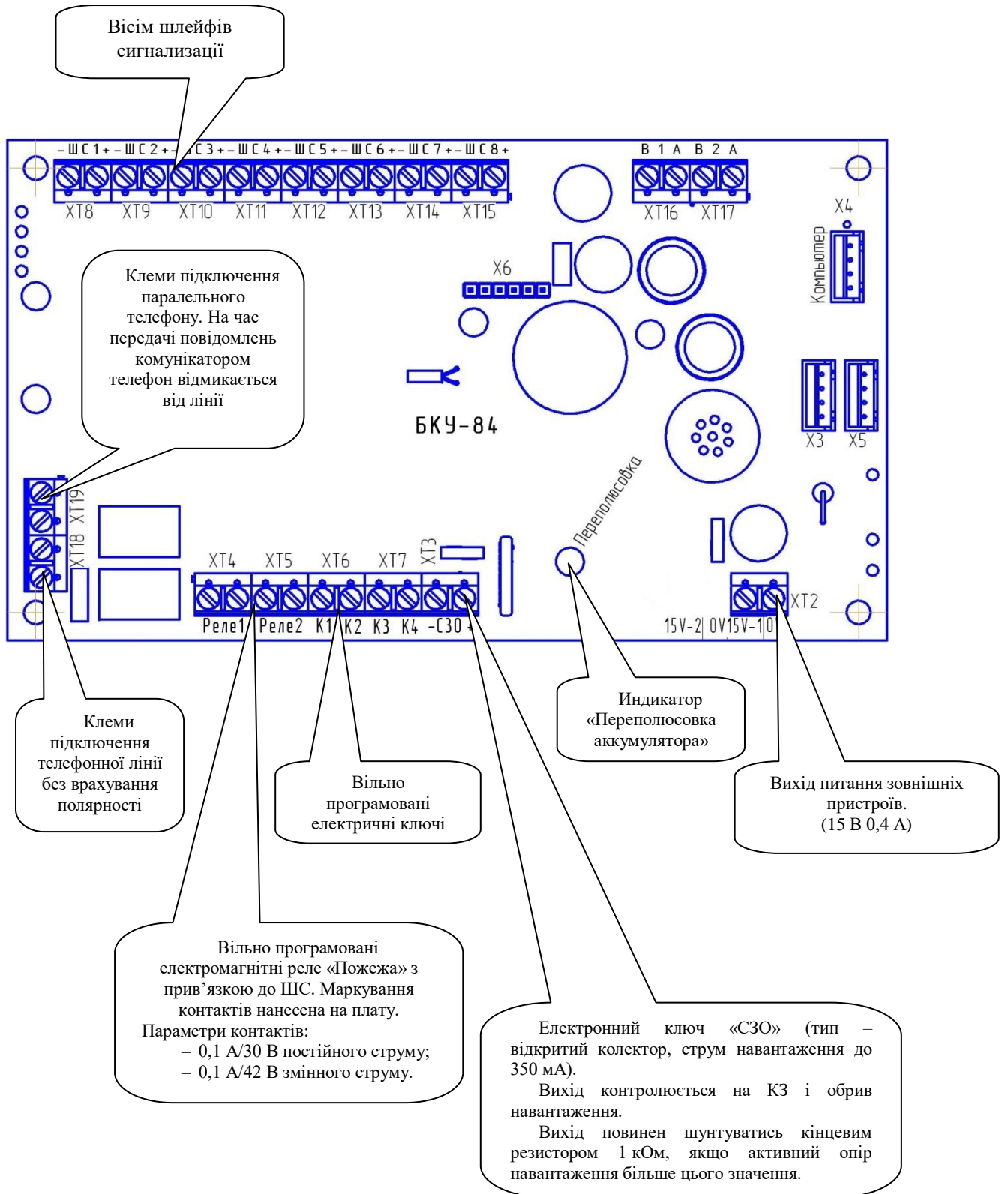
## Додаток І

### Зовнішній вигляд плати «Варта-1/4»

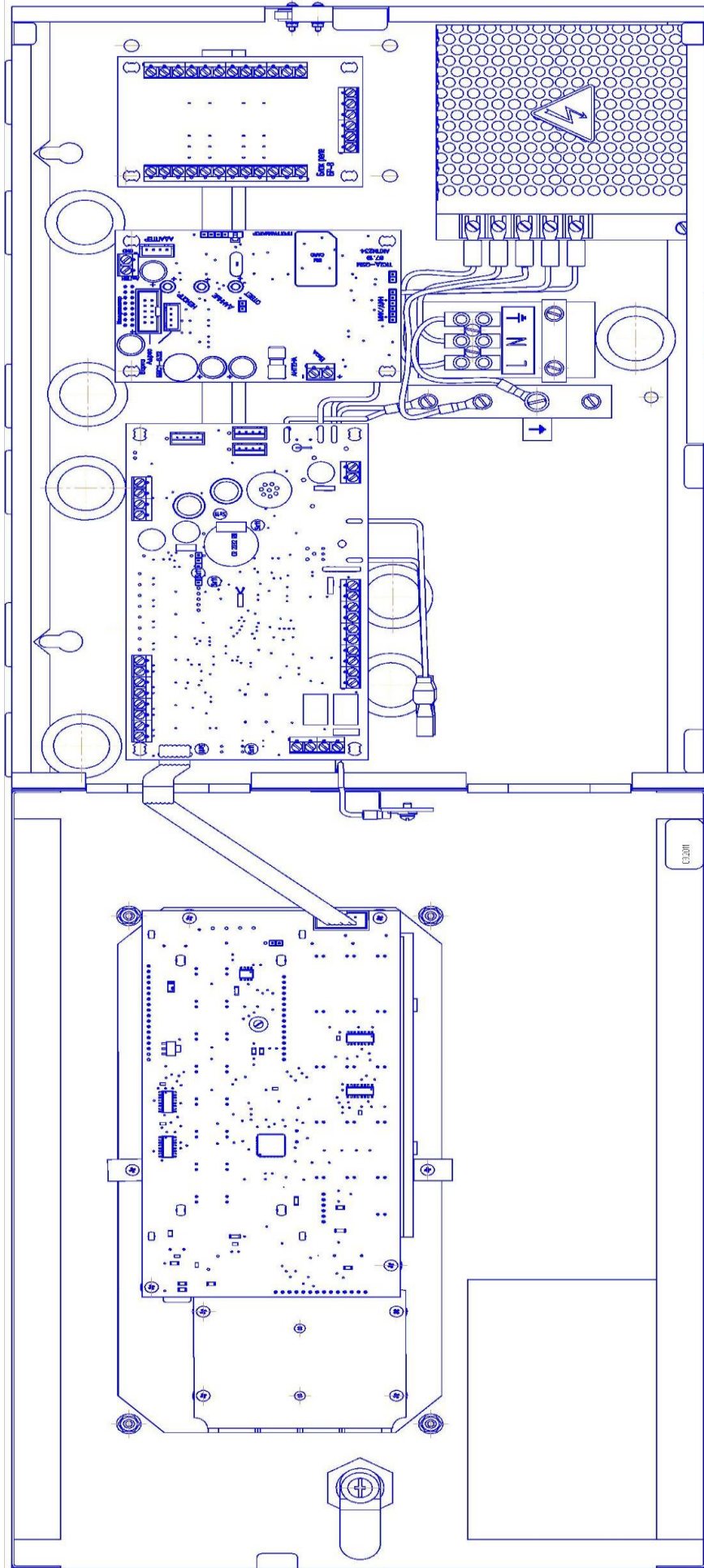


## Продовження додатку I

### Зовнішній вид плати приладу «Варта-1/8»



Додаток К  
 Розташування блоків Варга-1/4, Варга-1/8



## Додаток Л

## Перелік програмованих функцій комунікатора приладу

Функція	Опис
31, 32	<p align="center"><b>Запис телефонних номерів</b></p> <p>Функція <b>31</b> для першого номеру, <b>32</b> для другого номеру. Послідовно натиснути цифри до вводу # є новим телефонним номером. Для вводу службової команди натиснути ↓ і відповідну цифру:</p> <p><b>1</b> – перейти в тональний режим; <b>2</b> – перейти в імпульсний режим; <b>3</b> – вставити паузу 3 секунди; <b>4</b> – дочекатись сигнали «вільно», але не більше 3 секунд; <b>5</b> – не перевіряти лінію на наявність сигналу «вільно» перед початком набору номера; <b>6</b> – перевіряти лінію на наявність сигналу «зайнято» після завершення набору номеру.</p>
	Заводські установки – 124 для двох номерів.
33	<p align="center"><b>Установка кількості спроб дозвону</b></p> <p>На ряді світлодіодів «ПОЖЕЖА» вказується поточне значення. Формат запису з послідовно введених цифр - 2 ... 99.</p>
	Заводські установки – 20.
34	<p align="center"><b>Введення паузи між дозвонами</b></p> <p>На ряді світлодіодів «ПОЖЕЖА» вказується поточне значення в секундах. Формат запису з послідовно введених цифр - 0 ... 99.</p>
	Заводські установки – 5 секунд.
35	<p align="center"><b>Установка використовуваних протоколів</b></p> <p>Верхній ряд світлодіодів групи «ПОЖЕЖА» показують протокол для першого номеру телефону, жовті - протокол для другого номеру телефону: «1» - Contact ID (4/1/3/2/3, DTMF, Dual Tone / 1400Hz); «2» - Ademco Express (4/2, DTMF, Dual Tone / 1400Hz); «3» - Franklin, Sescoa (4/2, 20pps, 2300 / 2300Hz); «4» - Radionics (4/2, 40pps, 2300 / 2300Hz). Зміна протоколу проводиться кнопками 1 ... 4 для червоних, 5 ... 8 для жовтих світлодіодів.</p>
	Заводські установки – для двох номерів Contact ID.
36, 37	<p align="center"><b>Запис параметрів передачі тестових повідомлень</b></p> <p>Функція 36 для першого номера, функція 37 для другого номера. Формат запису - шість цифр ППЧЧММ, де ПП - період в годинах (від 01 до 24); ГГ - початку передачі (від 00 до 23); ХВ - хвилини початку передачі (від 00 до 59).</p>
	Заводські установки – 1-й 241417, 2-й 241519.
38	<p align="center"><b>Установка часу до автоматичного скидання</b></p> <p>На ряді світлодіодів «ПОЖЕЖА» вказується поточне значення. При нульовому значенні автоскидання комунікатора не відбувається. Формат введення - 0 ... 48.9).</p>
	Заводські установки – 5 годин.

## Продовження додатку Л

## Перелік програмованих функцій комунікатора приладу (продовження)

Функція	Опис
39	<p align="center"><b>Запис переданих кодів</b></p> <p>Прилад очікує введення номера підфункції (див. Таблицю «Підфункції і коди комунікатора»).</p> <p>Після введення номера підфункції включається світлодіод «Підтвердження передачі».</p> <p>Довжина коду може бути від 1 до 4 цифр. Після введення коду натиснути кнопку #.</p> <p>Якщо введений номер підфункції, але не введені цифри, натискання # приведе до очистки коду обраної події.</p> <p>Після введення коду користувач залишається в даній функції до натискання кнопки*.</p> <p>Для вводу шестнадцатерічних символів необхідно ввести комбінацію з кнопок ↓ і відповідно: <b>2 = В, 3 = С, 4 = D, 5 = Е, 6 = F.</b></p>
	Заводські установки відповідають таблиці «Підфункції і коди комунікатора».
40	<p align="center"><b>Перегляд переданих кодів</b></p> <p>На ряді світлодіодів групи «ПОЖЕЖА» - вказується номер підфункції в двійковому вигляді (див. Таблицю «Підфункції і коди комунікатора» і таблицю перекладу).</p> <p>Натисканням кнопок 7 або 9 (перебір вперед / назад) вибрати номер підфункції, код в якій необхідно переглянути (список «перевертається» по колу).</p> <p>Верхній ряд світлодіодів «ПОЖЕЖА» показує позицію проглядаються знака.</p> <p>Жовті світлодіоди «ПОЖЕЖА» показують значення цифр обраної позиції коду в двійковому вигляді. Перебір позицій знаків коду проводиться кнопкою #.</p> <p>Під час виводу кодові ввімкнено світлодіод «Підтвердження передачі».</p>
41	<p align="center"><b>Очищення журналу подій</b></p> <p>Після команди відбувається автоматичний вихід з меню приладу і включення комунікатора.</p>
42	<p align="center"><b>Команда обнулення всіх кодів для комунікатора</b></p> <p>Обнулення супроводжується звуковий сигнал тривалістю 3 с. Вихід з функції автоматичний.</p>

Таблиця перекладу з двійкового коду

Знак	0	1	2	3	4	5	6	7	8	9	В	С	D	Е	F	Світлодіод «ПОЖЕЖА»
Двійковий код	⊗	●	⊗	●	⊗	●	⊗	●	⊗	●	●	⊗	●	⊗	●	1
	⊗	⊗	●	●	⊗	⊗	●	●	⊗	⊗	●	⊗	⊗	●	●	2
	⊗	⊗	⊗	⊗	●	●	●	●	⊗	⊗	⊗	●	●	●	●	3
	⊗	⊗	⊗	⊗	⊗	⊗	⊗	⊗	⊗	●	●	●	●	●	●	4
⊗	– світлодіод не світиться															
●	– світлодіод світиться															

## Додаток М

## Підфункції і коди

Під-функції	Подія	Код	Зона	Група ТК	Примітки
1	Номер об'єкту для ПЦН 1 (Account)	0000	–	–	
2	Номер об'єкту для ПЦН 2 (Account)	0000	–	–	
3	Тестове повідомлення для ПЦН 1	1602	0	–	
4	Тестове повідомлення для ПЦН 2	0000	0	–	
5	Вхід в меню адміністратора	1627	1	1	
6	Вхід в меню інстальатора	1627	6	1	
7	Вихід з меню адміністратора	1628	1	2	
8	Вихід з меню інстальатора	1628	6	2	
9	Включення ШС 1/Постановка	3571	1	4	
10	Включення ШС 2/Постановка	3571	2	4	
11	Включення ШС 3/Постановка	3571	3	4	
12	Включення ШС 4/Постановка	3571	4	4	
13	Включення ШС 5/Постановка	3571	5	4	
14	Включення ШС 6/Постановка	3571	6	4	
15	Включення ШС 7/Постановка	3571	7	4	
16	Включення ШС 8/Постановка	3571	8	4	
17	Вимкнення ШС 1/Зняття	1571	1	5	
18	Вимкнення ШС 2/ Зняття	1571	2	5	
19	Вимкнення ШС 3/ Зняття	1571	3	5	
20	Вимкнення ШС 4/ Зняття	1571	4	5	
21	Вимкнення ШС 5/ Зняття	1571	5	5	
22	Вимкнення ШС 6/ Зняття	1571	6	5	
23	Вимкнення ШС 7/ Зняття	1571	7	5	
24	Вимкнення ШС 8/ Зняття	1571	8	5	
25	Увага в ШС 1/Споряджений	1118	1	27	
26	Увага в ШС 2/ Споряджений	1118	2	27	
27	Увага в ШС 3/ Споряджений	1118	3	27	
28	Увага в ШС 4/ Споряджений	1118	4	27	
29	Увага в ШС 5/ Споряджений	1118	5	27	
30	Увага в ШС 6/ Споряджений	1118	6	27	
31	Увага в ШС 7/ Споряджений	1118	7	27	
32	Увага в ШС 8/ Споряджений	1118	8	27	
33	Автовихід з уваги в ШС 1	3118	1	31	
34	Автовихід з уваги в ШС 2	3118	2	31	
35	Автовихід з уваги в ШС 3	3118	3	31	
36	Автовихід з уваги в ШС 4	3118	4	31	
37	Автовихід з уваги в ШС 5	3118	5	31	
38	Автовихід з уваги в ШС 6	3118	6	31	
39	Автовихід з уваги в ШС 7	3118	7	31	
40	Автовихід з уваги в ШС 8	3118	8	31	
41	Пожежа в ШС 1/Рівень «Лог.2»/Тр.	1110	1	28	
42	Пожежа в ШС 2/ Рівень «Лог.2»/Тр.	1110	2	28	
43	Пожежа в ШС 3/ Рівень «Лог.2»/Тр.	1110	3	28	
44	Пожежа в ШС 4/ Рівень «Лог.2»/Тр.	1110	4	28	

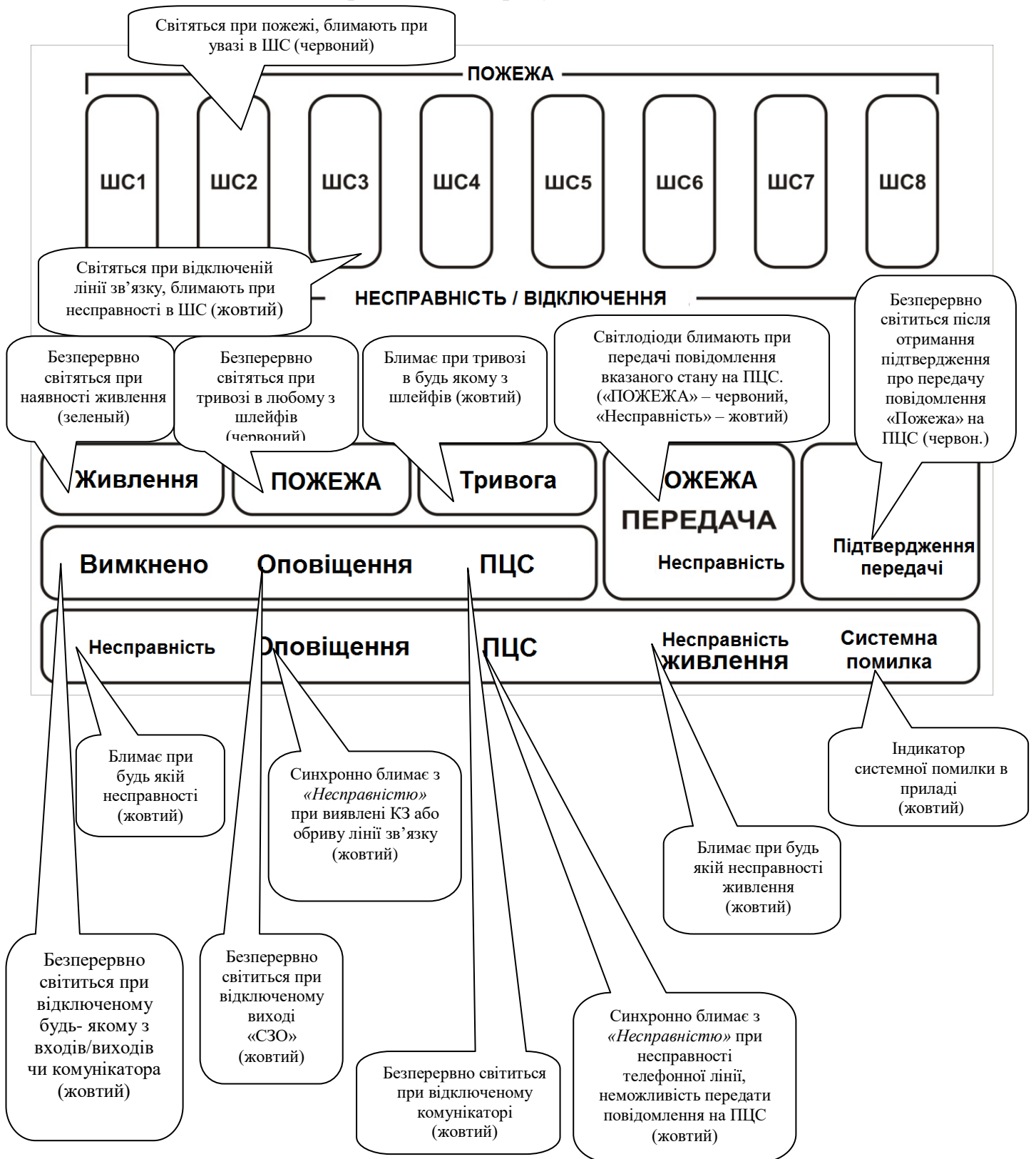
## Продовження додатку М

Під-функція	Подія	Код	Зона	Група ТК	Примітки
45	Пожежа в ШС 5/Рівень «Лог.2»/Тр.	1110	5	28	
46	Пожежа в ШС 6/ Рівень «Лог.2»/Тр.	1110	6	28	
47	Пожежа в ШС 7/ Рівень «Лог.2»/Тр.	1110	7	28	
48	Пожежа в ШС 8/ Рівень «Лог.2»/Тр.	1110	8	28	
49	Скид. пожежі в ШС 1/ Рівень «Лог.1»	3110	1	32	
50	Скид. пожежі в ШС 2/ Рівень «Лог.1»	3110	2	32	
51	Скид. пожежі в ШС 3/ Рівень «Лог.1»	3110	3	32	
52	Скид. пожежі в ШС 4/ Рівень «Лог.1»	3110	4	32	
53	Скид. пожежі в ШС 5/ Рівень «Лог.1»	3110	5	32	
54	Скид. пожежі в ШС 6/ Рівень «Лог.1»	3110	6	32	
55	Скид. пожежі в ШС 7/ Рівень «Лог.1»	3110	7	32	
56	Скид. пожежі в ШС 8/ Рівень «Лог.1»	3110	8	32	
57	Обрив чи КЗ в ШС 1/Вхід	1373	1	25	
58	Обрив чи КЗ в ШС 2/Вхід	1373	2	25	
59	Обрив чи КЗ в ШС 3/Вхід	1373	3	25	
60	Обрив чи КЗ в ШС 4/Вхід	1373	4	25	
61	Обив чи КЗ в ШС 5/Вхід	1373	5	25	
62	Обрив чи КЗ в ШС 6/Вхід	1373	6	25	
63	Обрив чи КЗ в ШС 7/Вхід	1373	7	25	
64	Обрив чи КЗ в ШС 8/Вхід	1373	8	25	
65	Скид. обриву чи КЗ в ШС 1/Вихід	3373	1	3	
66	Скид. обриву чи КЗ в ШС 2/ Вихід	3373	2	3	
67	Скид. обриву чи КЗ в ШС 3/ Вихід	3373	3	3	
68	Скид. обриву чи КЗ в ШС 4/ Вихід	3373	4	3	
69	Скид. обриву чи КЗ в ШС 5/ Вихід	3373	5	3	
70	Скид. обриву чи КЗ в ШС 6/ Вихід	3373	6	3	
71	Скид. обриву чи КЗ в ШС 7/ Вихід	3373	7	3	
72	Скид. обриву чи КЗ в ШС 8/ Вихід	3373	8	3	
73	Обрив або КЗ виходу «СЗО»	1330	0	42	
74	Скид. обриву чи КЗ виходу «СЗО»	3330	0	43	
75	Відкриття корпусу приладу (тампер)	1137	0	21	
76	Закриття корпусу приладу (тампер)	3137	0	22	
77	Відключення виходу «К1»	1532	1	34	
78	Підключення виходу «К1»	1531	1	35	
79	Відключення виходу «К2»	1532	2	34	
80	Підключення виходу «К2»	1531	2	35	
81	Відключення виходу «К3»	1532	3	34	
82	Підключення виходу «К3»	1531	3	35	
83	Відключення виходу «К4»	1532	4	34	
84	Підключення виходу «К4»	1531	4	35	
85	Відключення виходу «Пожежа»	1532	5	34	
86	Підключення виходу «Пожежа»	1531	5	35	
87	Відключення виходу «Несправність»	1532	6	34	
88	Підключення виходу «Несправність»	1531	6	35	
89	Відключення виходу «СЗО»	1532	7	34	
90	Підключення виходу «СЗО»	1531	7	35	

## Продовження додатку М

Під-функція	Подія	Код	Зона	Група ТК	Примітки
91	Відключення комунікатора	1551	8	34	
92	Підключення комунікатора	3551	8	35	
93	Відсутність мережі ~220 В	1301	0	29	
94	Відновлення мережі ~220 В	3301	0	30	
95	Відсутність акумулятора	1311	0	36	
96	Відновлення акумулятора	3311	0	48	
97	Несправність акумулятора	1311	1	36	
98	Відновлення неспр. акумулятора	3311	1	48	
99	Низьке живлення, відключення <b>всього</b>	1308	2	36	
100	Включення живлення приладу	1305	3	36	
101	Четвертий помилковий пароль	1461	0	2	
102	Ручне скидання приладу	1305	0	3	
103	Ручне скидання звука	1520	1	6	
104	Закінчення часу «СЗО»	1521	2	6	
105	Групова установка/зняття	1627	5	1	
106	Перевірка індикації/ручний тест	1601	1	47	
107	Вичерпані спроби дозвону	1354	0	38	
108	Несправність пам'яті	1304	0	20	
109	Неможливо передати тест на ПЦН 1	1307	1	20	
110	Неможливо передати тест на ПЦН 2	1307	2	20	
111	Несправність пульта управління	1343	0	49	
112	Відновлення пульта управління	3343	0	50	
113	Відсутність опитування з центру	1356	1	49	
114	Відновлення опитування з центру	3356	1	50	
115	Очистка журналу подій	1621	0	13	
116	Несправність тел. лінії	1351	0	46	
117	Відновлення тел. лінії	3351	0	47	
118	Запам'ятовування норми	1393	0	6	
119	Установка дати/часу	1625	0	9	
120	Відсутність зв'язку з ТК по «i2c»	1333	2	49	
121	Відновлення зв'язку з ТК по «i2c»	3333	2	50	

Додаток Н  
Світлова індикація приладу «Варта-1/8»  
(для «Варта-1/4» без врахування ШС5...ШС8)



**ПІДПРИЄМСТВО-ВИРОБНИК**

ТДВ «СКБ Електронмаш»  
вул. Головна, 265б  
м Чернівці,  
Україна 58018  
тел / факс (03722) 40639  
e-mail: spau@chelmash.com.ua  
<http://www.chelmash.com.ua>  
Версія 001